

ABSPERRBAND AUFROLLER LIZARD S. 280



**ADVANCED FLUID
MANAGEMENT SOLUTIONS**

NEU
bis zu 28 m



RAASM ABSPERRBAND AUFROLLER sind die ideale Lösung für all jene Situationen, in denen es notwendig oder vorgeschrieben ist, die gefährlichen Arbeitsbereiche sowohl für die Bediener als auch für die externen Personen abzugrenzen.

Es gibt viele Anwendungsbeispiele: das Füllen von Treibstoff in Tanks an Tankstellen oder das Entladen von Personen, Waren und Gepäck auf Flughäfen. Der ABSPERRBAND AUFROLLER ist so konzipiert, dass er die wichtigsten RAASM-Qualitätsmerkmale in Bezug auf Struktur und Haltbarkeit erfüllt.



WICKELBREMSE

Die unten aufgeführten Versionen werden mit Wickelbremse geliefert, so dass das Band mit kontrollierter Geschwindigkeit zurückgespult werden kann. Sie sind mit dem Datenschild **SPEED CONTROL** gekennzeichnet.

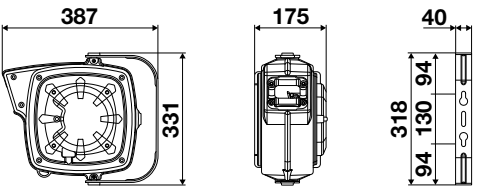
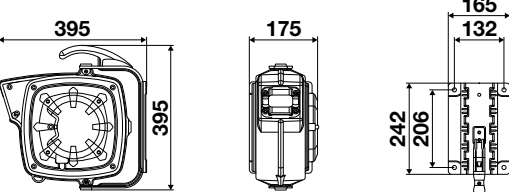




S/N	Bandfarbe	Länge	Gewicht	Gehäuse-Farben
92800.010	Weiß - Rot	16 m	5,7 kg	RAL 7035
92800.020	Gelb - Schwarz	16 m	5,7 kg	
92800.028	Weiß - Rot	28 m	6,6 kg	RAL 1004
92800.029	Gelb - Schwarz	28 m	6,6 kg	

S/N	Bandfarbe	Länge	Gewicht	Gehäuse-Farben
92840.010	Weiß - Rot	16 m	6,1 kg	RAL 7035
92840.020	Gelb - Schwarz	16 m	6,1 kg	
92840.028	Weiß - Rot	28 m	7,0 kg	RAL 1004
92840.029	Gelb - Schwarz	28 m	7,0 kg	

Gesamtabmessungen des Absperrbandes

	Breite	40 mm
	Dicke	1,5 mm
	Länge	16 - 28 m

Außenabmessungen ohne Bajonethalterung (mm)	Außenabmessungen mit Bajonethalterung (mm)	Verpackung (mm) B x T x H
		 440 x 195 x 485  No. 40 Pakete pro Palette

(B: Breite - T: Tiefe - H: Höhe)

ZUBEHÖR FÜR ABSPRERRBAND AUFROLLER

S/N 89003

Bajonethalterung, mit der Sie den Absperrband Aufroller leicht innerhalb der verschiedenen Arbeitsstationen bewegen können.



S/N 89003

ART DER INSTALLATION

Fest und schwenkbar



RAASM S.p.A.

36022 S. ZENO DI CASSOLA (VI)
Via Marangoni, 33 - ITALY

Verkoopafdeling
Technische afdeling

Tel. +39 0424 571130 - Fax +39 0424 571135
Tel. +39 0424 571150 - Fax +39 0424 571155

www.raasm.com



Bezoek onze
website



WRFVAN-DE
Rev. 00