



ADVANCED FLUID  
MANAGEMENT SOLUTIONS

**RAASM S.p.a.**

Via Marangoni 33, 36022  
S. Zeno di Cassola (VI) Italy  
Tel. +39 0424 570891  
info@raasm.com

## art. 3C3/2666VEAA



Diaphragm pump in aluminum with cataphoresis treatment series AAB-114 with membranes in EPDM, balls and seats in acetal

### ZONES D'UTILISATION

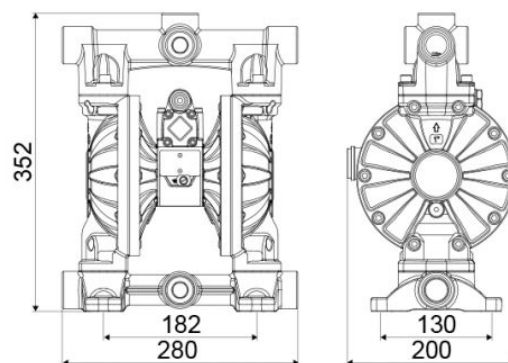
Aéronautique, Agriculture, Automobile, Bâtiment et constructions routières, Industrie chimique, Industrie manufacturière, Industrie minière, Camions de transport de lubrifiant et véhicules industriels, Naval et offshore, Transports ferroviaires

### CARACTÉRISTIQUES

Débit	170 l/min
Rapport	1:1
Pression max	8 bar
Cycles max. par minute	300 cpm
Débit par cycle	0,590 l
Hauteur max. d'aspiration	colonne sèche 5 m - colonne humide 7,5 m
Diamètre max. solides de passage	3 mm
Température max de fonctionnement	100 °C
Bruit	75 dB
Consommation d'air max	1,40 m <sup>3</sup> /min
Pression de service	2 ÷ 6 bar
Raccord entrée d'air	G 3/8" (f)
Raccord air en sortie (silencieux)	G 1/2" (f)
Raccord entrée de fluide	4 x G 1" (f)
Raccord sortie de fluide	5 x G 1" (f)



### DIMENSIONS GÉNÉRALES (mm)



Soupapes d'aspiration et de refoulement	à sphère
Membrane	EPDM
Billes	acetal
Sièges	acetal
Emballage	N° 1 - 0,03 m <sup>3</sup>
Poids brut	15 kg