



ADVANCED FLUID
MANAGEMENT SOLUTIONS

RAASM S.p.a.

Via Marangoni 33, 36022
S. Zeno di Cassola (VI) Italy
Tel. +39 0424 570891
info@raasm.com

Art. 3C3/26111HHH



Membranpumpe aus Aluminium Serie AAB-1-9 mit Mehrfach-Ein/Ausgang, Membranen, Kugeln und Kugelsitzen aus Hytrel®

EINSATZBEREICHE

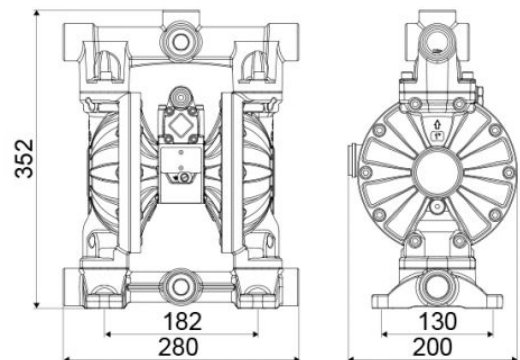
Luftfahrt, Landwirtschaft, Autoindustrie, Baugewerbe und Strassenbau, Chemische industrie, Verarbeitende industry, Bergbau, Schmierstoff-LKWS und Transport, Schifffahrt und Offshore, Schienentransport

EIGENSCHAFTEN

Förderleistung	170 l/min
Verdichtungsverhältnis	1:1
Höchstdruck	8 bar
Maximale Zyklen pro Minute	300 cpm
Leistung pro Zyklus	0,590 l
Max. Absaughöhe	trockene Säule 5 m - nasse Säule 7,5 m
Höchstdurchmesser pumpbarer Feststoffe	3 mm
Max. Betriebstemperatur	100 °C
Geräuschpegel	75 dB
Max. Luftverbrauch	1,40 m ³ /min
Betriebsdruck	2 ÷ 6 bar
Anschluss Luftzufuhr	G 3/8" (f)
Luftanschluss am Auslass (Geräuschdämpfer)	G 1/2" (f)
Anschluss Fluideinlass	4 x G 1" (f)
Anschluss Fluidaustritt	5 x G 1" (f)



GESAMTABMESSUNGEN (mm)



Absaugventil und Förderleistung	Kugelventil
Membranen	Hytrel®
Kugeln	Hytrel®
Sitze	Hytrel®
Verpackung	N° 1 - 0,03 m ³
Bruttogewicht	13 kg